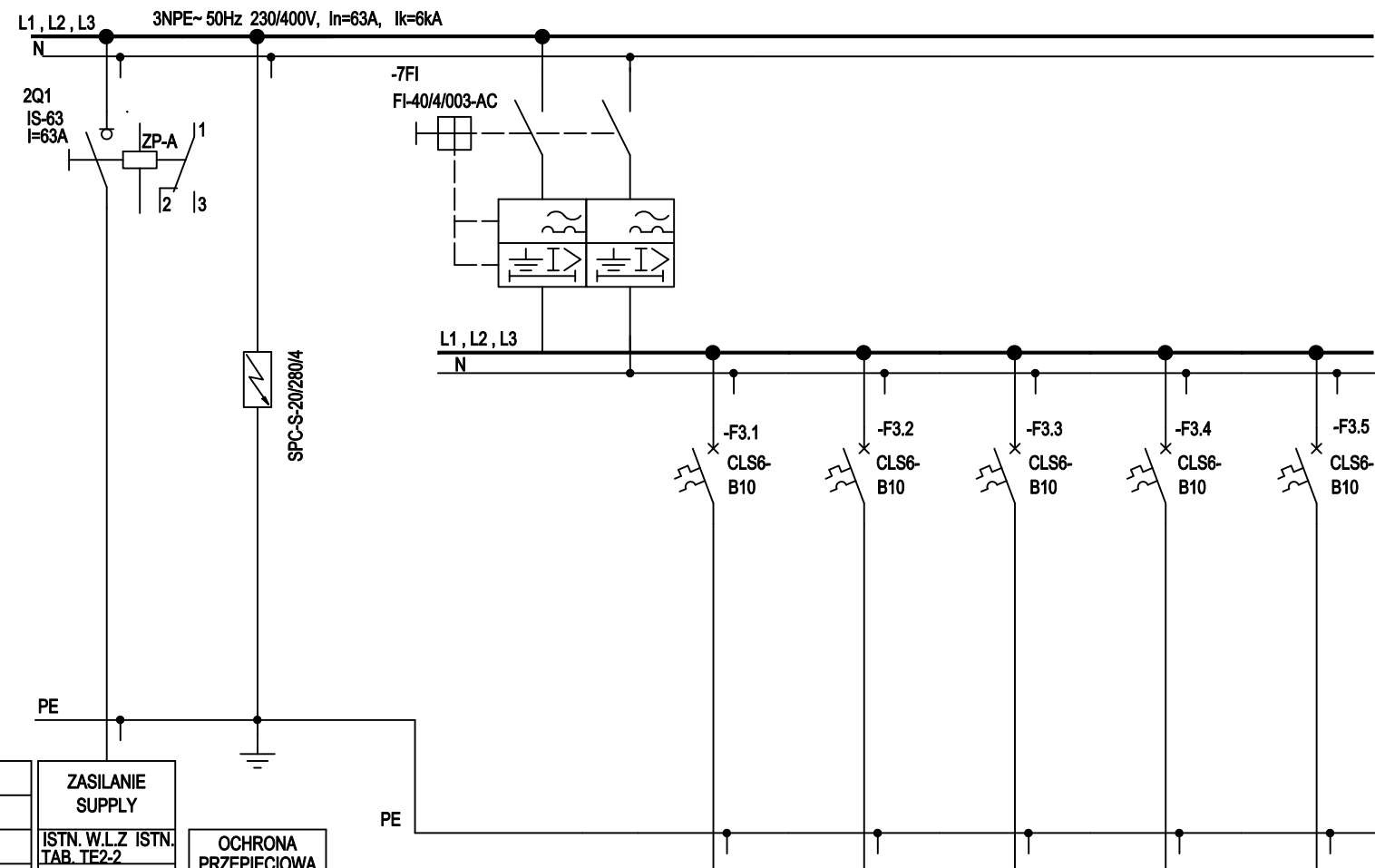


TOR2-2/H/1 - 400/230V - ODDZIAŁ ONKOLOGII SCHEMAT STRUKTURALNY TABLICY OŚWIETLENIA REZERWOWEGO



OPIS / DESCRIPTIN	ZASILANIE SUPPLY	OCHRONA PRZEPIĘCIOWA OVERVOLTAGE PROTECTION
Numer obwodu / Circuit no.	ISTN. W.L.Z ISTN. TAB. TE2-2	
Moc / Load (kW)	2.5	
Typ przewodu / Cable type	ISTN. W.L.Z ISTN. TAB. TE2-2	
Nr pomieszczenia / Room no.		

Pj[kW]=2,5
Pz[kW]=2
Sz[kVA]=3
I[A]=3,1
kz=0,8

OPIS / DESCRIPTIN	OŚWIETLENIE LIGHTING	OŚWIETLENIE LIGHTING	OŚWIETLENIE LIGHTING	OŚWIETLENIE W PANELACH PRZYŁOŻKOWYCH	OŚWIETLENIE W PANELACH PRZYŁOŻKOWYCH
Numer obwodu / Circuit no.	TOR2-2/H/1	TOR2-2/H/2	TOR2-2/H/3	TOR2-2/H/4	TOR2-2/H/5
Moc / Load (kW)	0.5	0.5	0.5	0.5	0.5
Typ przewodu / Cable type	YDYżo 3x2.5	YDYżo 3x2.5	YDYżo 3x2.5	YDYżo 3x2.5	YDYżo 3x2.5
Nr pomieszczenia / Room no.	N/1/08	N/1/08	N/1/22	-	-

ZASTOSOWANO SYSTEM OCHRONY PRZECIWPORAŻENIOWEJ
 - PRZED DOTYKIEM BEZPOŚREDNIM - OCHRONA PODSTAWOWA
 - PRZEZ SAMOCZYNNY WYŁĄCZENIE NAPIĘCIA ZASILANIA
 - WYŁĄCZNIK RÓŻNICOWOPRĄDOWY

SMART
ARCHITEKCI
 architecture & development

Szymon Mazurek

ul. Miłicka 68, 51-126 Wrocław
 tel. 506 067 481
 REGON: 020706115 NIP: 615-190-51-85
 e-mail: info.smartarchitekci@gmail.com

NAZWA OBIEKTU:

PRZEBUDOWA POMIESZCZEŃ NA POTRZEBY KLINIKI KARDIOLOGII, KLINIKI ONKOLOGII DZIENNEJ I CENTRUM BADAŃ KLINICZNYCH W BUDYNKU H UNIWERSYTECKIEGO SZPITALA KLINICZNEGO PRZY UL. BOROWSKIEJ 213 WE WROCŁAWIU

ADRES INWESTYCJI:

DZIAŁKI NR 77/1, AM-14, OBREB GAJ, JEDN. EWID. M. WROCŁAW, UL. BOROWSKA 213, 50-556 WROCŁAW

TYTUŁ RYSUNKU:

SCHEMAT STRUKTURALNY TABLICY ELEKTRYCZNEJ OŚWIETLENIA REZERWOWEGO TOR2-2/H DLA ODDZIAŁU ONKOLOGII

INWESTOR:

UNIWERSYTECKI SZPITAL KLINICZNY IM. JANA MIKULICZA RADECKIEGO

ADRES INWESTORA:

UL. BOROWSKA 213, 50-556 WROCŁAW

PROJEKTANT : Specjalność elektryczna bez ograniczeń

mgr inż. Zbigniew Wawrzyniak

Upr. Nr UAN VI-f/3/38/88

PODPIS

SPRAWDZAJĄCY : Specjalność elektryczna bez ograniczeń

mgr inż. Zbigniew Barszczyk

Upr. Nr UAN VI-f/3/59/90

PODPIS

BRANŻA:

SKALA/ FORMAT

FAZA PROJEKTU

DATA OPRACOWANIA

NUMER RYSUNKU

ELEKTRYCZNA

—/297x420

PB/PW

16.04.2018

IER- 7

PROJEKT CHRONIONY USTAWĄ O PRAWACH AUTORSKICH, WSZELKIE PRAWA ZASTRZEŻONE.