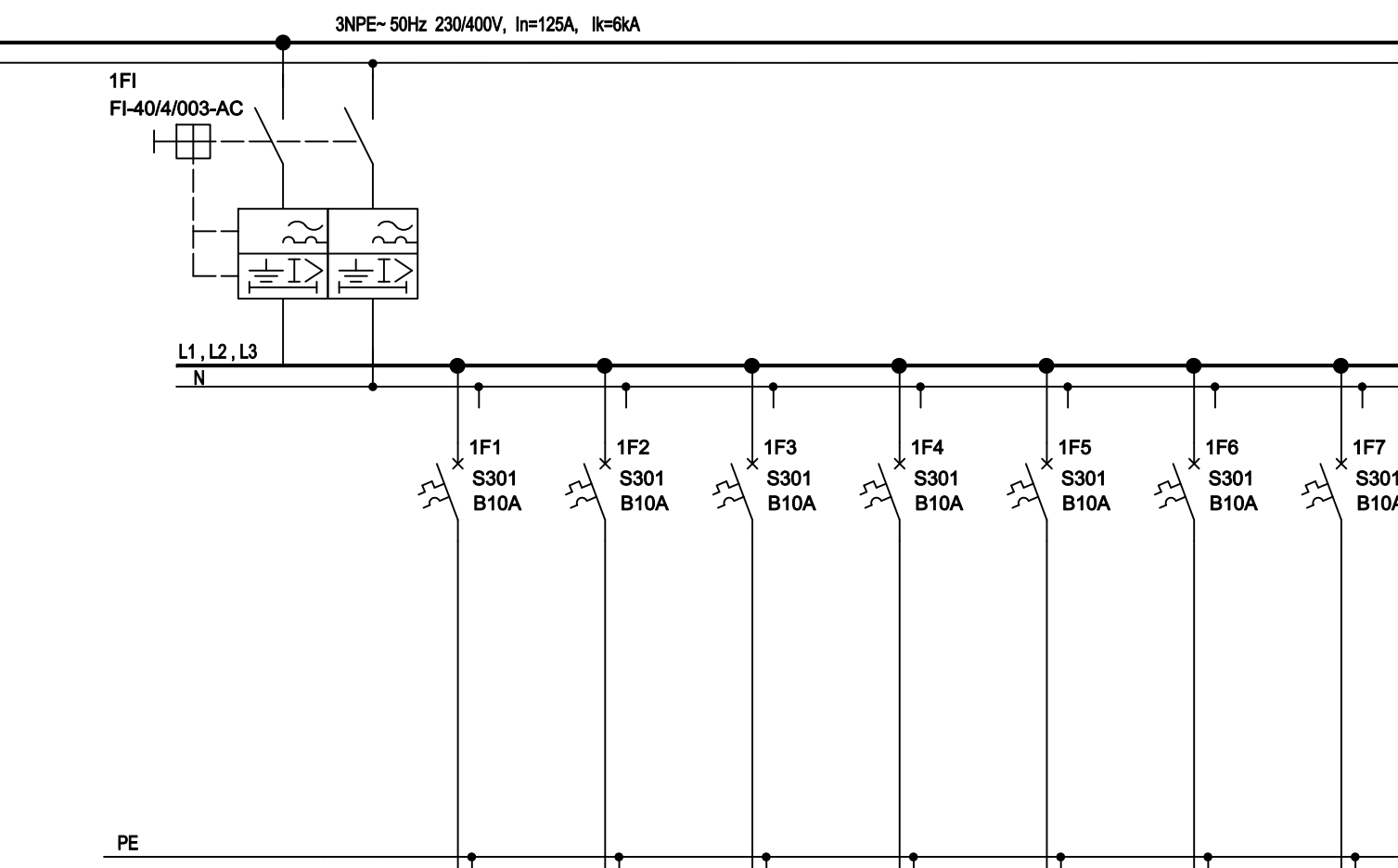


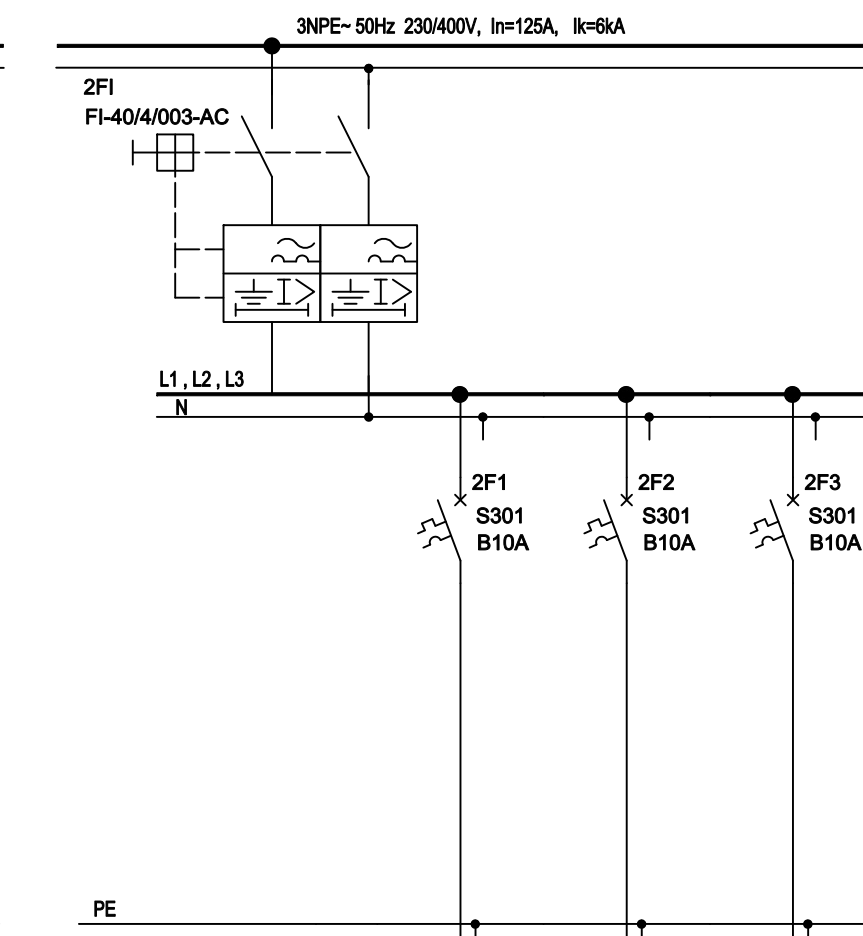
SCHEMAT STRUKTURALNY FRAGMENTU - ROZBUDOWY ISTNIEJĄCEJ TABLICY ELEKTRYCZNEJ TN2-3/H

FRAGMENT TABLICY  
TON2-3/H - 400/230V  
BUDYNKU " H "



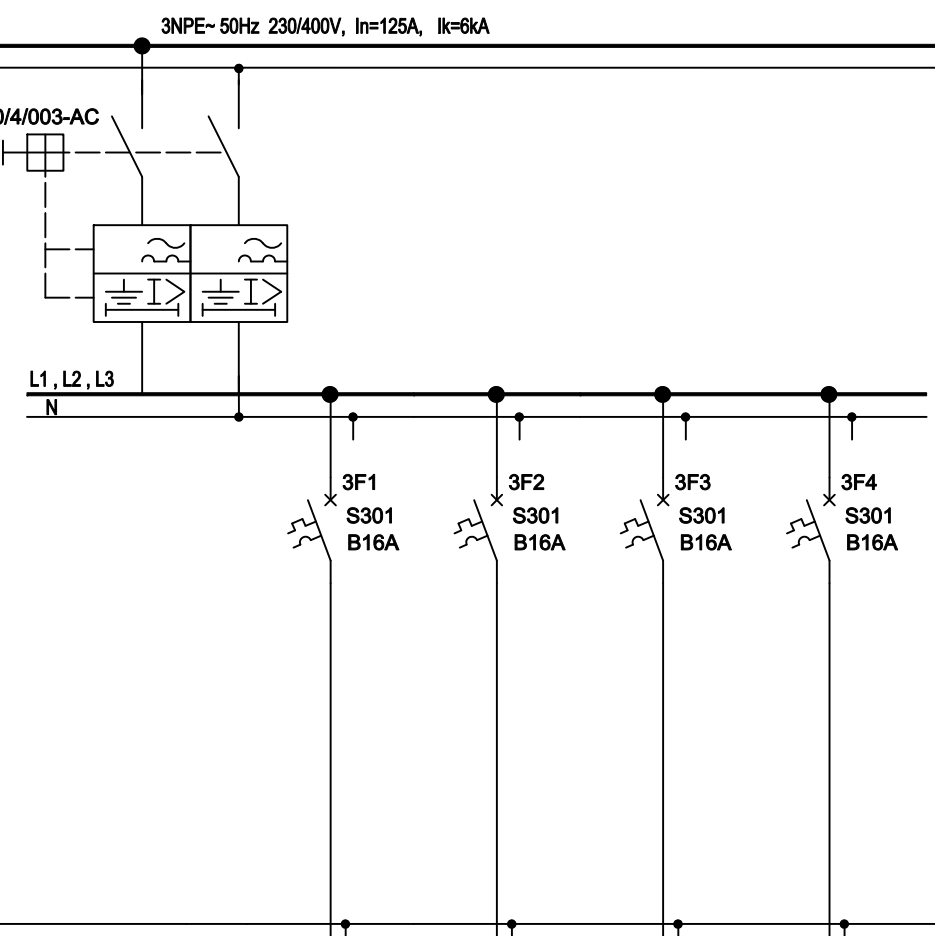
OPIS / DESCRIPTIN	OŚWIETLENIE OGÓLNE	OŚWIETLENIE OGÓLNE	OŚWIETLENIE OGÓLNE	OŚWIETLENIE OGÓLNE	OŚWIETLENIE OGÓLNE	OŚWIETLENIE AWARYJNE	OŚWIETLENIE AWARYJNE KIERUNKOWE
Numer obwodu / Circuit no.	TON2-3/H/1	TON2-3/H/2	TON2-3/H/3	TON2-3/H/4	TON2-3/H/5	TON2-3/H/6	TON2-3/H/7
Moc / Load (kW)	0,5	0,5	0,5	0,5	0,5	0,5	0,5
Typ przewodu / Cable type	YDYżo 3x1,5	YDYżo 3x1,5	YDYżo 3x1,5	YDYżo 3x1,5	YDYżo 3x1,5	YDYżo 3x1,5	YDYżo 3x1,5
Nr pomieszczenia / Room no.	C/4/3	C/4/4	C/4/5	C/4/6, C/4/8	C/4/1	-	-

FRAGMENT TABLICY  
TOR2-3 - 400/230V  
BUDYNKU " H "



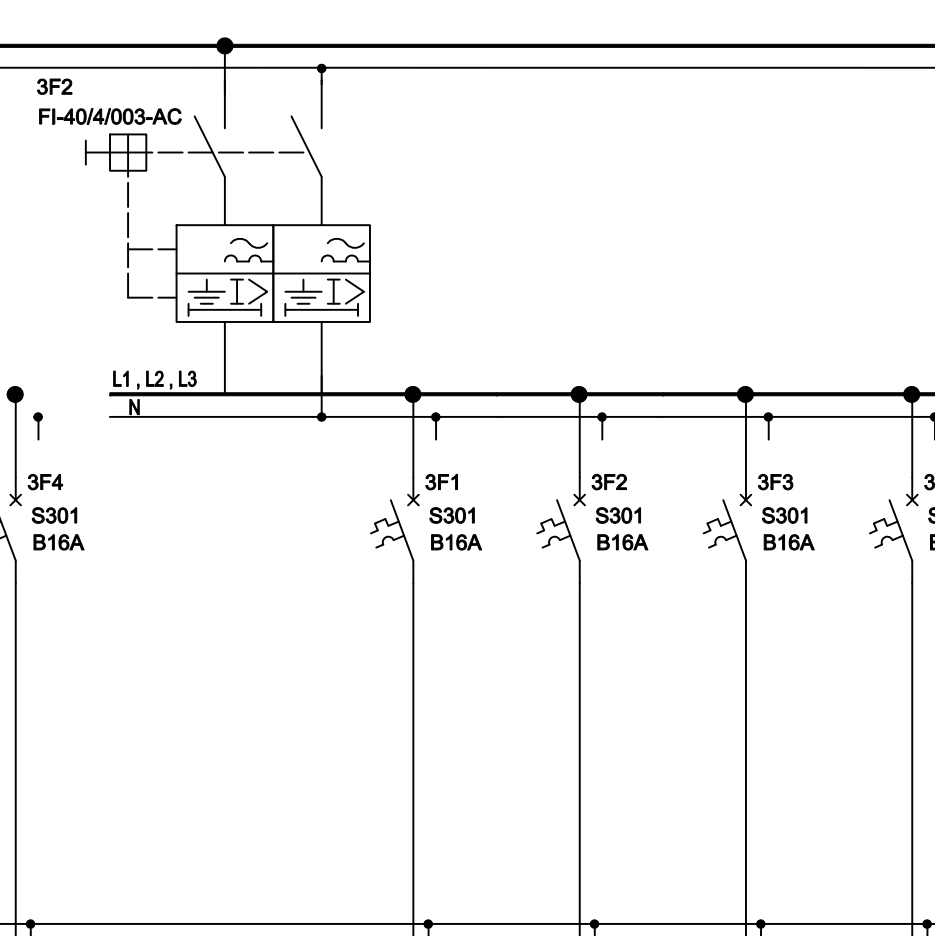
OPIS / DESCRIPTIN	OŚWIETLENIE OGÓLNE	OŚWIETLENIE OGÓLNE	OŚWIETLENIE AWARYJNE
Numer obwodu / Circuit no.	TOR2-3/H/1	TOR2-3/H/2	TOR2-3/H/3
Moc / Load (kW)	0,5	0,5	0,5
Typ przewodu / Cable type	YDYżo 3x1,5	YDYżo 3x1,5	YDYżo 3x1,5
Nr pomieszczenia / Room no.	C/4/2	C/4/4	C/4/5

FRAGMENT TABLICY  
TSN2-3/H- 400/230V  
BUDYNKU " H "



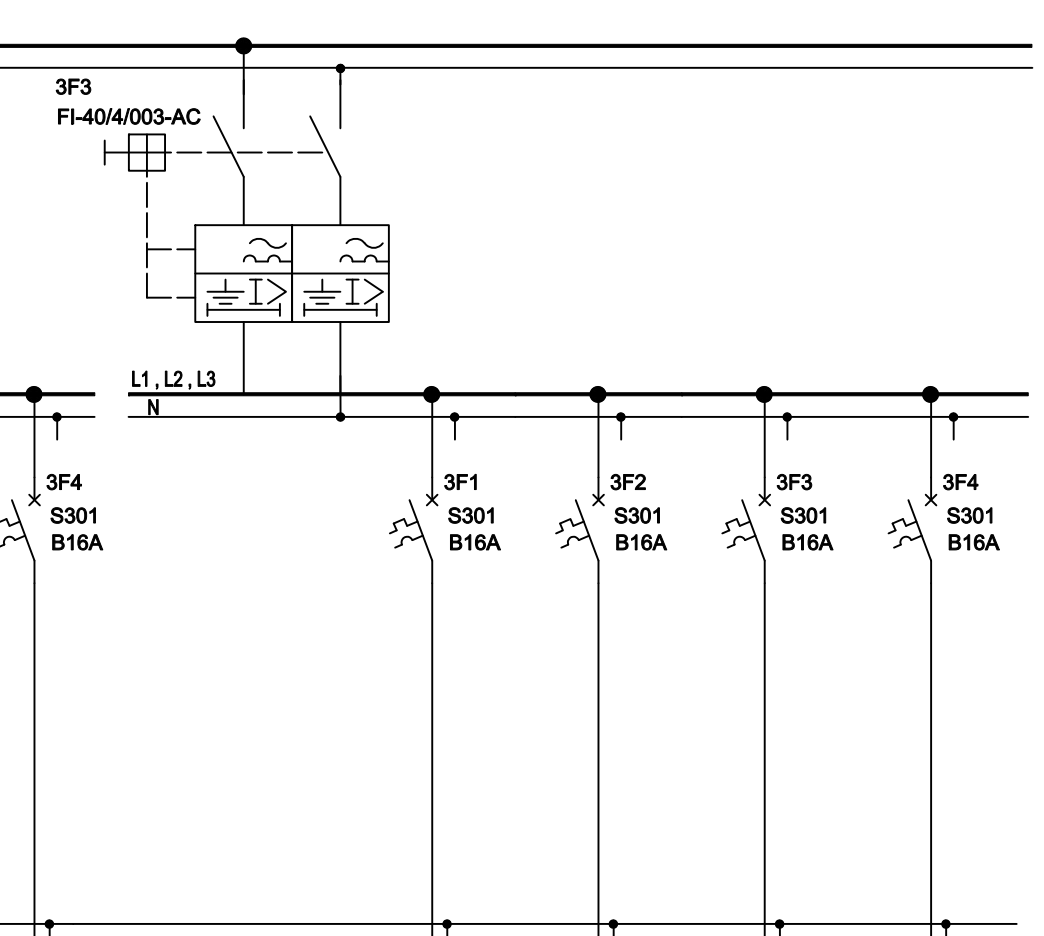
OPIS / DESCRIPTIN	GNIAZDA WTYCZKOWE OGÓLNE	GNIAZDA WTYCZKOWE OGÓLNE	GNIAZDA WTYCZKOWE OGÓLNE	GNIAZDA WTYCZKOWE OGÓLNE	GNIAZDA WTYCZKOWE OGÓLNE
Numer obwodu / Circuit no.	TSN2-3/H/1	TSN2-3/H/2	TSN2-3/H/3	TSN2-3/H/4	TSN2-3/H/5
Moc / Load (kW)	2,0	2,0	2,0	2,0	2,0
Typ przewodu / Cable type	YDYżo 3x2,5	YDYżo 3x2,5	YDYżo 3x2,5	YDYżo 3x2,5	YDYżo 3x2,5
Nr pomieszczenia / Room no.	C/4/3	C/4/4	C/4/5	C/4/6	C/4/2

FRAGMENT TABLICY  
TSN2-3/H- 400/230V  
BUDYNKU " B "



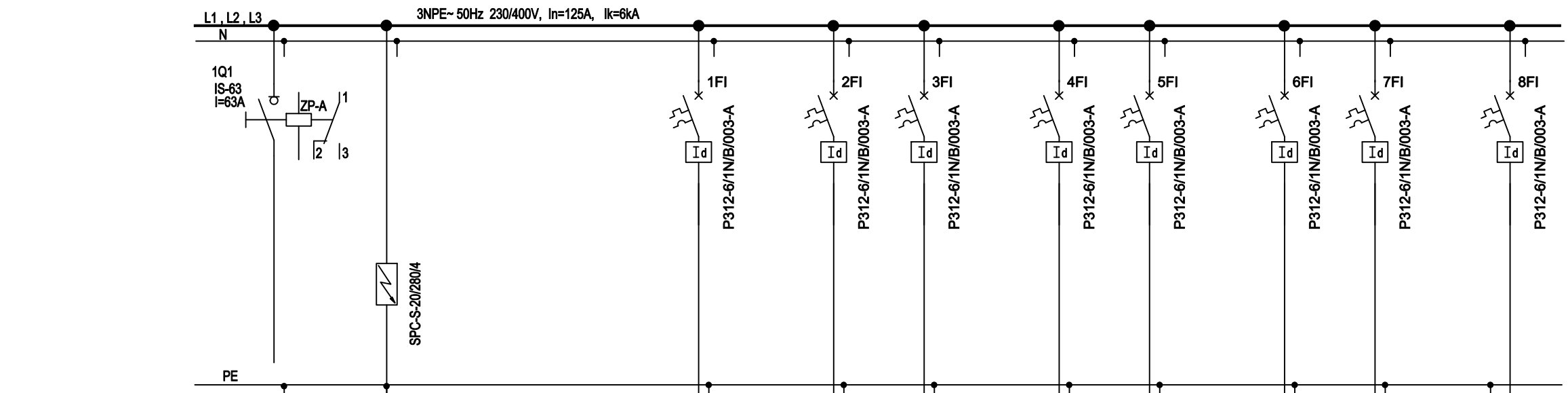
GNIAZDA WTYCZKOWE OGÓLNE	GNIAZDA WTYCZKOWE OGÓLNE	GNIAZDA WTYCZKOWE OGÓLNE	GNIAZDA WTYCZKOWE OGÓLNE	GNIAZDA WTYCZKOWE OGÓLNE
TSN2-3/H/6	TSN2-3/H/10	TSN2-3/H/11	TSN2-3/H/12	TSN2-3/H/13
2,0	2,0	2,0	2,0	2,0
YDYżo 3x2,5	YDYżo 3x2,5	YDYżo 3x2,5	YDYżo 3x2,5	YDYżo 3x2,5
C/4/1, C/4/8	C/4/1	C/4/2	C/4/3	C/4/4

FRAGMENT TABLICY  
TSN2-3/H- 400/230V  
BUDYNKU " H "



GNIAZDA WTYCZKOWE OGÓLNE	GNIAZDA WTYCZKOWE OGÓLNE	GNIAZDA WTYCZKOWE OGÓLNE	GNIAZDA WTYCZKOWE OGÓLNE	GNIAZDA WTYCZKOWE OGÓLNE
TSN2-3/H/14	TSN2-3/H/15	TSN2-3/H/16	TSN2-3/H/17	TSN2-3/H/18
2,0	2,0	2,0	2,0	2,0
YDYżo 3x2,5	YDYżo 3x2,5	YDYżo 3x2,5	YDYżo 3x2,5	YDYżo 3x2,5
C/4/4	C/4/5	C/4/6	C/4/6	C/4/6

PROJ. TABLICA SIECI KOMPUTEROWEJ  
TK-3/2/H - 400/230V  
BUDYNKU " H "



OPIS / DESCRIPTIN	ZASILANIE SUPPLY	OPIS / DESCRIPTIN	GNIAZDA WTYCZKOWE KOMPUTER.	GNIAZDA WTYCZKOWE KOMPUTER.	GNIAZDA WTYCZKOWE KOMPUTER.	GNIAZDA WTYCZKOWE KOMPUTER.	GNIAZDA WTYCZKOWE KOMPUTER.	GNIAZDA WTYCZKOWE KOMPUTER.	GNIAZDA WTYCZKOWE KOMPUTER.	GNIAZDA WTYCZKOWE KOMPUTER.
Numer obwodu / Circuit no.	ZASILANIE Z ISTN. ROZDZIELNICZY RGH		TK-3/H/1	TK-3/H/2	TK-3/H/3	TK-3/H/4	TK-3/H/5	TK-3/H/6	TK-3/H/7	TK-3/H/8
Moc / Load (kW)	12,8		1,6	1,6	1,6	1,6	1,6	1,6	1,6	1,6
Typ przewodu / Cable type	YKY 5x10mm <sup>2</sup>		YDYżo 3x2,5	YDYżo 3x2,5	YDYżo 3x2,5	YDYżo 3x2,5	YDYżo 3x2,5	YDYżo 3x2,5	YDYżo 3x2,5	YDYżo 3x2,5
Nr pomieszczenia / Room no.			C/4/1	C/4/2	C/4/3	C/4/4	C/4/4	C/4/5	C/4/6	C/4/6

P <sub>1</sub> [kW]=12,8
P <sub>2</sub> [kW]=10,2
S <sub>2</sub> [kVA]=12,2
I <sub>1</sub> [A]=15,8A
kz=0,8

**SMART**  
**ARCHITEKCI**  
architecture & development  
Szymon Mazurek  
ul. Miłkicza 68, 51-126 Wrocław  
tel. 506 067 481  
REGON: 020706115 NIP: 615-190-51-85  
e-mail: info.smartarchitekci@gmail.com

NAZWA OBIEKTU:  
PRZEBUDOWA POMIESZCZEŃ NA POTRZEBY KLINIKI KARDIOLOGII, KLINIKI ONKOLOGII DZIENNEJ I CENTRUM BADAŃ KLINICZNYCH W BUDYNKU H UNIWERSYTECKIEGO SZPITALA KLINICZNEGO PRZY UL. BOROWSKIEJ 213 WE WROCŁAWIU

ADRES INWESTYCJI:  
DZIAŁKI NR 77/1, AM-14, OBRĘB GAJ, JEDN. EWID. M. WROCŁAW, UL. BOROWSKA 213, 50-556 WROCŁAW

Tytuł rysunku:  
**SCHEMAT STRUKTURALNY TABLICY ROZBUDOWY TABLICY TE2-3/H ORAZ TABLICY SIECI KOMPUTEROWEJ RK2-3/H**

INWESTOR:  
UNIWERSYTECKI SZPITAL KLINICZNY IM. JANA MIKULICZA RADECKIEGO

ADRES INWESTORA:  
UL. BOROWSKA 213, 50-556 WROCŁAW

PROJEKTANT : Specjalność elektryczna bez ograniczeń  
mgr inż. Zbigniew Wawrzyniak Upr. Nr UAN VI-1/3/38/88

BRANŻA: SKALA/ FORMAT PŁAZA PROJEKTU DATA OPRACOWANIA NUMER RYSUNKU  
ELEKTRYCZNA ---297x1223 PB/PW 16.04.2018 IER-11

PROJEKT OCHRONNY USTAWA O PRAWACH AUTORSKICH, WSZELKIE PRAWA ZASTRZEŻONE.